



TECHNOLOGY

MANUAL DE USUARIO

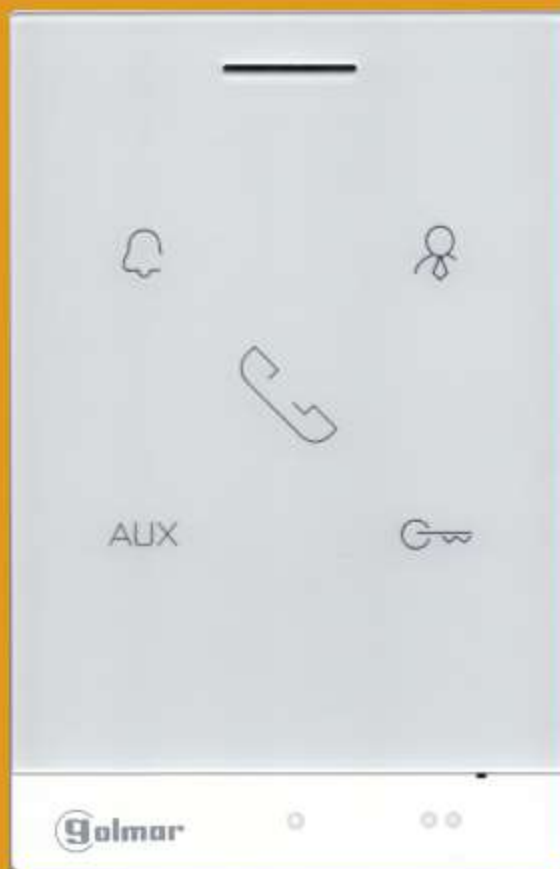


**BAGGER
LÅSE&ALARM**

70 20 21 12

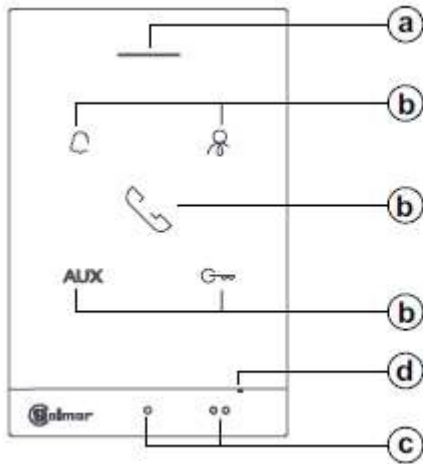


ART 1 G2+ TERMINAL



Code 50122529

TART 1/G2+ EN REV.0121

BESKRIVELSE AF ENHEDEN:**Beskrivelse:**

a. Højttaler.

b. Trykknapper til funktioner.

c. Fremhævede prikker for svagtseende.

Opkald/kommunikation i gang:

- Knappen "Start/afslut kommunikation" befinder sig over denne fremhævede prik.
- Knappen "Åbning af dør" befinder sig over disse fremhævede prikker.

d. Mikrofon.

Trykknapper til funktioner:



Knap til start/stop af kommunikation. I standby: To korte tryk omstiller opkaldet til "intercom" (inden for den samme lejlighed) og tryk i 3 sekunder for at aktivere funktionen "automatisk tænding".




Under opkalds- eller kommunikationsprocessen: Ét tryk åbner dør 1. I standby: Tryk på knappen i 5 sekunder aktiverer/deaktiverer funktionen "Doktorfunktion".



I standby: Ét kort tryk ændrer lydstyrken for opkaldstonen. Hvert efterfølgende korte tryk gengiver den valgte lydstyrke (i cyklussen minimum/medium/maksimum/fra "forstyr ikke"). Under kommunikation: Korte tryk justerer lydstyrken for ART 1-højttaleren (cyklussen består af fire lydniveauer).



Under opkalds- eller kommunikationsprocessen: Ét tryk åbner dør 2. I standby: Tryk på knappen i 3 sekunder tænder opgangsllys (kræver modulerne SARG2+ eller SAR-12/24). Fem korte tryk for at aktivere standardopkaldstøner og lydstyrke for opkaldstøner (LED  blinker 5 gange).

Status-LED for trykknapper til funktioner:



- Under opkald til dørpanel, vægter eller intercom: LED-kontakt blinker (hvidt).
Terminal kommunikerer: LED-kontakt lyser konstant (hvid).



- Tilstanden "Forstyr ikke": LED-kontakt lyser konstant (rød).



Procedure for viderestilling af opkald (med ART7W-monitor): LED blinker (rødt).



"Standardringetøner og ringetønelydstyrke": LED blinker 5 gange (rødt).

- "Doktorfunktion": LED-kontakt lyser konstant (rød).